

MODALITÀ SOLIDA

Nota: Il vecchio sistema "Linee nascoste" e / save2D "Salva 2D" deve essere sostituito dalla gestione delle camere per i seguenti motivi:

- Grazie alla gestione delle camere, è possibile creare contemporaneamente i diversi file 2D
- È possibile salvare le varie viste del modello in nuovi file per modificarle successivamente
- Il vecchio / save2D sovrascriveva la vecchia esportazione 2D se il file non era stato rinominato in precedenza

1. Barra degli strumenti

La barra degli strumenti consente una vista 3D e crea sezioni dinamiche. Questa visualizzazione consente anche di fare da intermediario tra il gestore delle camere e la visualizzazione solida



1. Consente di cancellare / ripristinare la Sezione
2. Tagli orizzontali / verticali
3. Modifica sezione (dopo aver creato una sezione, attivare questa icona per modificare la sezione stessa)
4. Invertire la sezione
5. Finestre di viste 2D
6. Controlla la posizione del sole (ombre)
7. Scollega le due finestre di visualizzazione solida e geometrica


Nota: se in 3D il modello sembra tagliato, è necessario attivare le viste 2D e spostare la fotocamera lontano dal modello

2. Gestore delle Camere



Il gestore delle camere permette di produrre le viste e le sezioni 2D. Questa è l'utilità preferita dal nuovo visualizzatore solido per la generazione di file 2D perché la sua interfaccia comprende tutti i parametri di creazione 2D (mantenendo le modifiche dei muri i tipi di visualizzazione le viste e le sezioni).

2.1 Viste e prospetti

- Aprite il modello e cliccate su "aggiungi camera  "
- È possibile modificare la posizione della telecamera selezionandola e modificando la vista direttamente nel modello



- Con un doppio clic sulla camera creata è possibile modificarne i parametri di visualizzazione e creazione del file 2D.

Impostazioni Camera

Posizione Camera

Da	:	15.457	8.887	14.789
A	:	15.457	8.887	1.922
Cono	:	70		

Impostazioni di Visualizzazione

Visualizzazione: Solid Modalità: Parallel **1**

Vista: Bd Colori: Colors Vista a linee nascoste Configurazione Layer...

Impostazioni Sole

Ombre **2**

Azimuth: 135

Elevation: 45

Impostazioni Disegno 2D

Commenti: **4** Mostra Linee Nascoste

Riempimenti **3** Salva Solido come Immagine (Resolution 1-10 k.Pixels)

Stile: **5** Colors

Sfondo Linee

Fill Section Color 1

Mostra Simbolo di Sezione Sovrascrivi Salvataggio 2D

Clip Automatico Preserva XY delle Quote

Preserva Muri Cline **6**

Preserva XY dei Testi Preserva Entità sul Layer


Mostra Retino Layer 1

OK Annulla

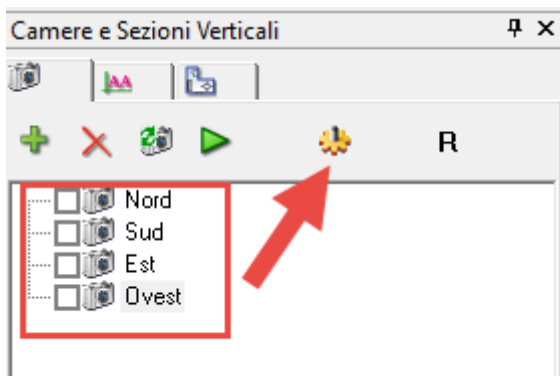
1. Modalità di visualizzazione (le 2 scelte sono tra Solid + 3D (entità 2D / 3D verranno visualizzati in 3D) o Geometric+ 2D (funzione 2D / 3D viene visualizzato in 2D) pianta e prospetto)
2. Posizione del sole, modificabile dinamicamente dalla barra degli strumenti Solid
3. Nella scheda della camera questa opzione può essere ignorata ha senso solo quando viene eseguita una sezione
4. Visualizzazione dei bordi sullo sfondo
5. Salvare l'immagine solida (verrà salvata nella stessa posizione del file 2D)

Suggerimento: scegli fino a 4 risoluzioni (moltiplica la risoluzione dell'immagine per il fattore scelto)

6. Impostazioni 2D | l'opzione "salva modelli" è nuova e conserva i modelli di muro dopo l'esportazione.

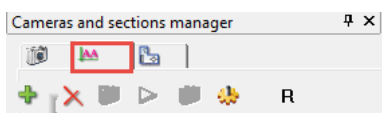
Nota: se l'utente desidera modificare la camera dopo averla creata, può fare cliccando sull'icona  nella gestione della camera per aggiornare la camera modificata

- Dopo aver creato una serie di camere:



Clicca sulla rotellina e scegli "Genera tutti i file 2D"

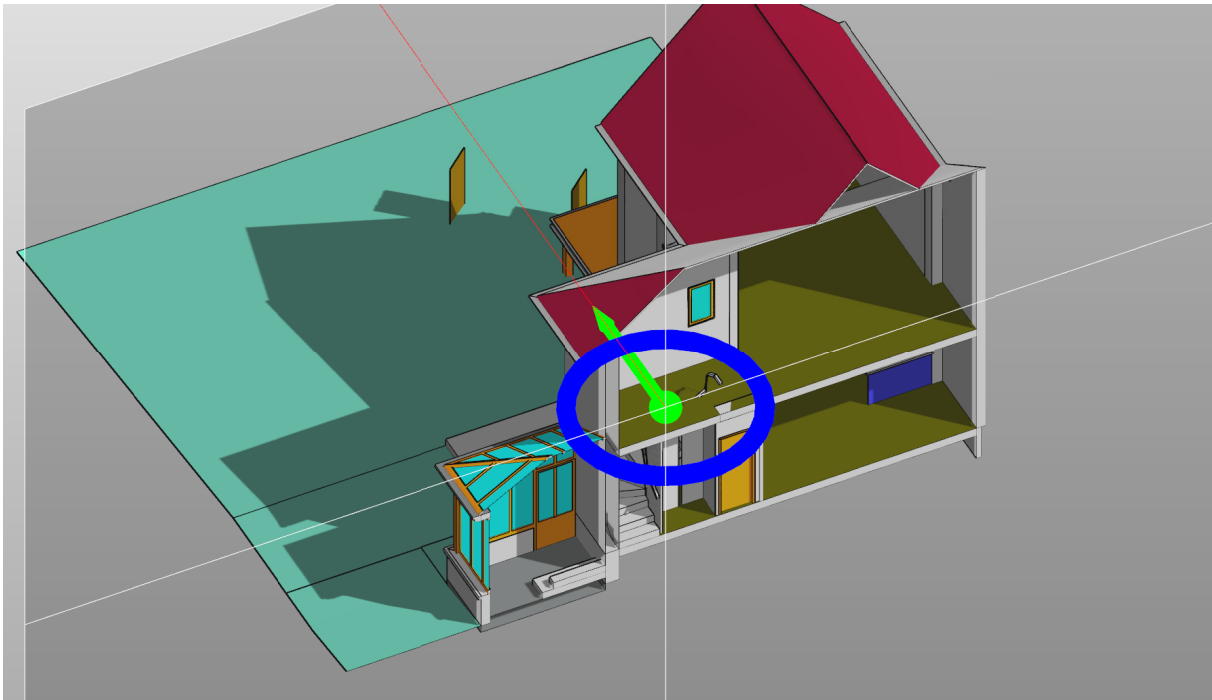
3. Sezione verticale




Vengono proposte 2 soluzioni:

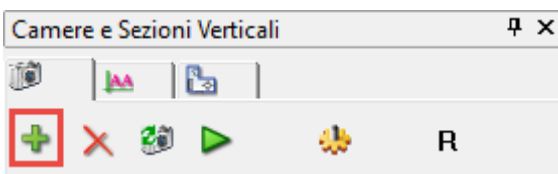
1. Se il modello è già in modalità Solido

- Dalla barra degli strumenti Solid, fare clic su "crea una sezione verticale", quindi "modificare la sezione", spostarsi su una vista assonometrica e definire la posizione del piano di sezione




- Quando la sezione è terminata, doppio clic sull'icona 1 (crea sezione verticale) per posizionare la camera in vista ortogonale rispetto alla sezione creata

- E' sufficiente, dal gestore delle sezioni e camere cliccare su  per aggiungere la sezione in ARC +.



2. Creare la sezione dalla modalità GEOM

- Basta cliccare sull'icona  per creare la sezione, definendo la posizione del piano di sezione

o Cliccando da sinistra a destra si ottiene una vista da SUD

o Cliccando da destra a sinistra si ottiene una vista da NORD

- È possibile aggiungere nuove viste di questa stessa sezione cliccando su

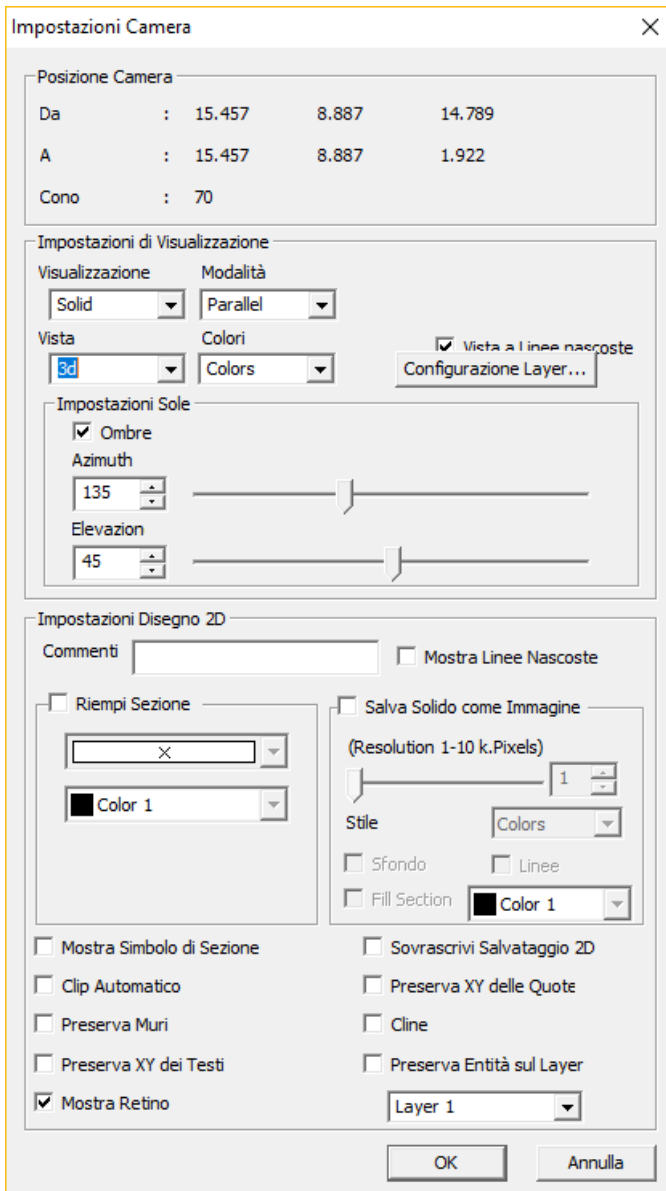


- Per modificare una vista esistente, basta modificare la vista e cliccare sull'icona



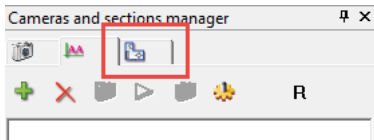
- È impossibile modificare una sezione già fatta, è necessario ricrearne un'altra

- Le impostazioni di SAVE 2D consigliate per questo tipo di taglio sono:



La rappresentazione da definire è: SOLID / 3D

4. Sezione orizzontale



- Indipendentemente dalla vista (axo o altro) dopo aver cliccato su + per creare una sezione, il modello prende automaticamente una vista frontale per posizionare il piano di sezione
- Dopo aver cliccato per posizionare il piano di sezione, il modello viene visualizzato in pianta (vista superiore + solido)

In modalità solida, la creazione della sezione è simile alla creazione della sezione verticale

- Generazione delle sezioni
 - o Assicurarsi di selezionare sezioni
 - o Cliccare sull'icona della rotellina e scegliere "Genera tutti i file 2D"
 - o I file sono presenti ed esportati in una cartella _2D nello stesso percorso di salvataggio del file

5. Gestione dei Muri

È ora possibile mantenere i muri come un'entità muro e mantenere i modelli 2D inseriti quando si definisce il muro.

Per attivare queste opzioni, doppio clic sulla camera o sulla sezione creata e verifica le seguenti opzioni:

Impostazioni Camera



Posizione Camera

Da : 15.457 8.887 14.789
A : 15.457 8.887 1.922
Cono : 70

Impostazioni di Visualizzazione

Visualizzazione

Solid

Modalità

Parallel

Vista

3d

Colori

Colors

Vista a Linee nascoste

Configurazione Layer...

Impostazioni Sole

Ombre

Azimuth

135

Elevazion

45

Impostazioni Disegno 2D

Commenti

Mostra Linee Nascoste

Riempi Sezione

X

Color 1

Salva Solido come Immagine

(Resolution 1-10 k.Pixels)

1

Stile

Colors

Sfondo

Linee

Fill Section

Color 1

Mostra Simbolo di Sezione

Sovrascrivi Salvataggio 2D

Clip Automatico

Preserva XY delle Quote

Preserva Muri

Cline

Preserva XY dei Testi

Preserva Entità sul Layer

Mostra Retino

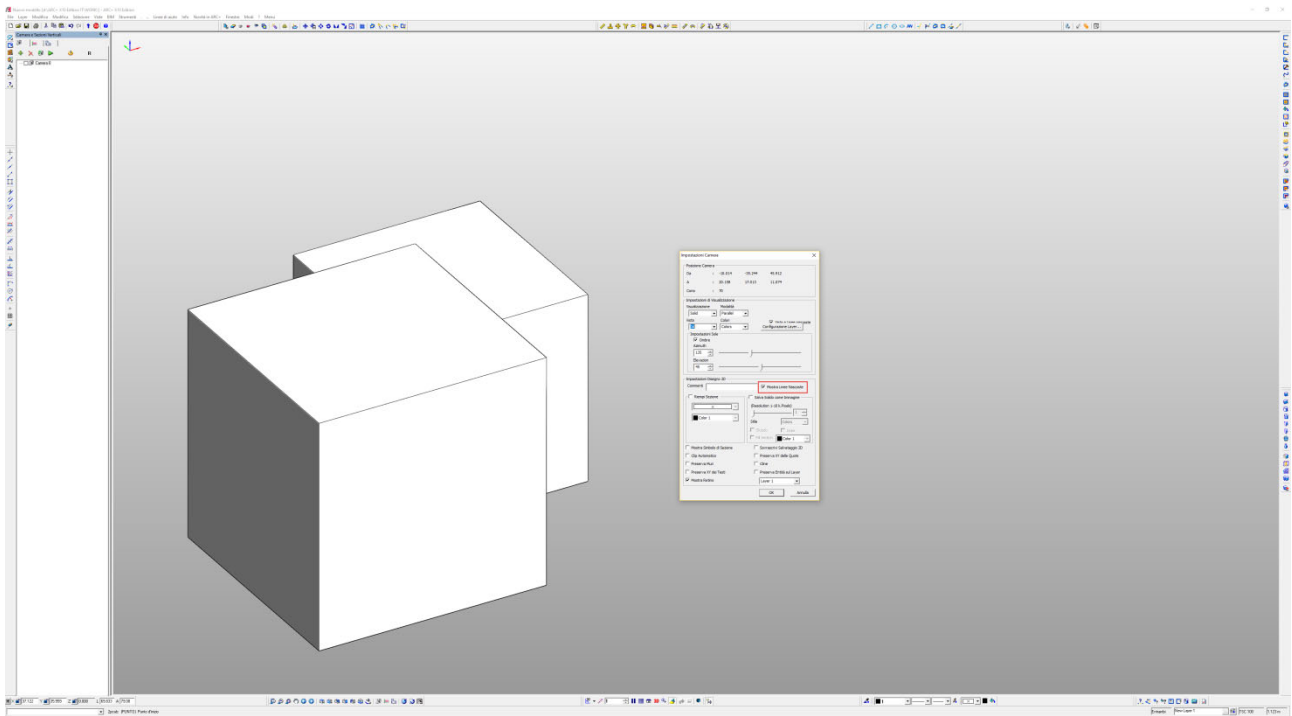
Layer 1

OK

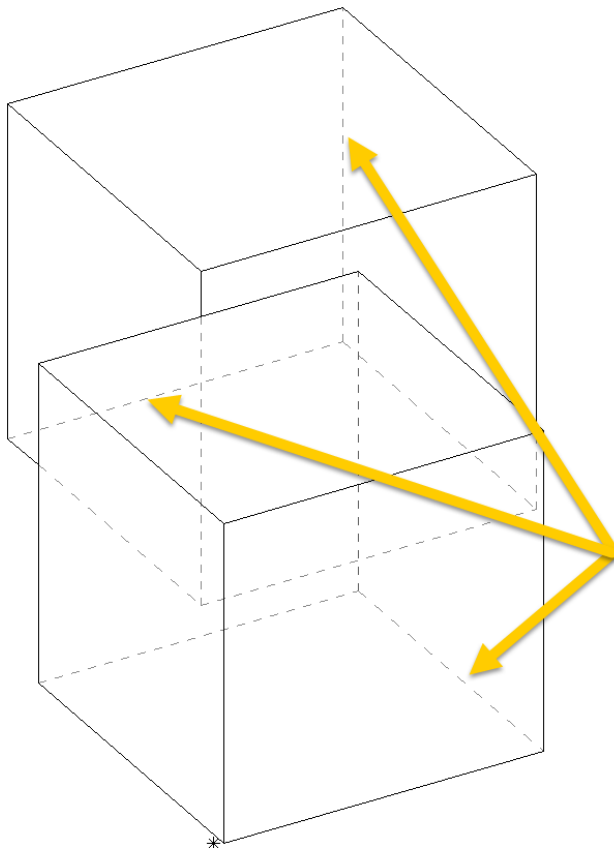
Annulla

6. Altre opzioni

6.1. L'opzione "Mostra linee nascoste" consente la visualizzazione le linee nascoste posteriori tratteggiate.



Dopo aver generato il file 2D:



6.2. L'opzione "Cline" consente di eliminare le linee sovrapposte